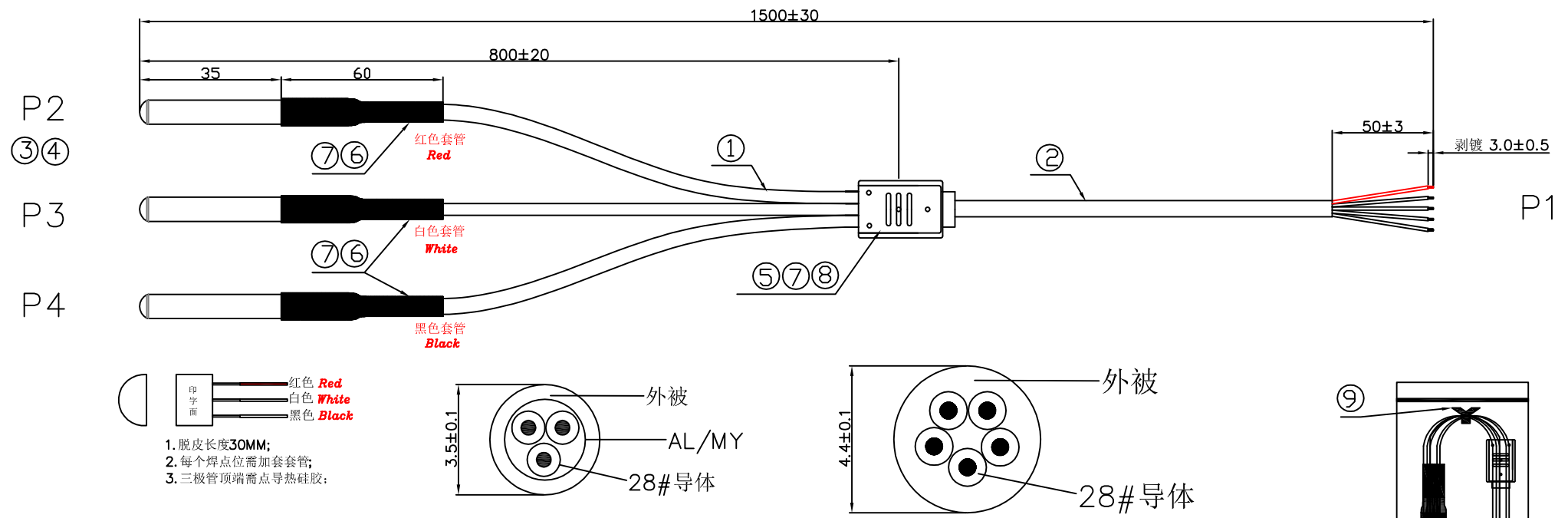


I.		修订日期	版本	修订内容	修订日期	版本	修订内容	修订日期	版本	修订内容	I.	
O.		2021. 6. 19	02	修改主线定义及去掉DC头							O.	



- 印字面
- 红色 Red
  - 白色 White
  - 黑色 Black
1. 脱皮长度30MM;
  2. 每个焊点位置需加套管;
  3. 三极管顶端需点导热硅胶;

线材剖面图

CABLE SPEC:  
 UL2464 28#<7/0.12MM TC>\*3C+AL 黑色半雾 -40度/+105度 印粹联白字OD: 3.5±0.1MM  
 UL2464 28#<7/0.12MM TC>\*5C 黑色过粉半雾 印白字OD: 4.4±0.1MM

PIN ASSIGNMENT	
P1	P2 P3 P4
红 (Red) (主线)	白 (White)
白 (White) (主线)	白 (White)
黑 (Black) (主线)	白 (White)
黄 (Yellow) (主线)	红 (Red) 红 (Red) 红 (Red)
绿 (Green) (主线)	黑 (Black) 黑 (Black) 黑 (Black)

* NO	DESCRIPTION	*PCS	QTY
10	纸箱A=A,46*30*30CM, 普通唛头	1PCS	
9	PE 夹链袋9*14cm*0.06MM 厚透明无印刷	1PCS	
8	椭圆形扎带, 黑色15CM	1PCS	
7	PCB 双面小跳接板	1PCS	
6	PVC 45P 黑色 ROHS	12G	
5	6MM 热缩套管 径向收缩>=50%<红黑白三色>	0.18M	
4	LD-PE 透明内模料	4G	
3	感温三极管 <客供>	3PCS	
2	304 不锈钢导热管 T=0.35MM<客供>	3PCS	
2	UL2464 28#<7/0.12MM >*5C 黑色过粉半雾 印白字OD: 4.4±0.1MM	0.15M	
1	UL2464 28#<7/0.12MM >*3C+AL 黑色半雾-40度/+105度 印粹联白字OD: 3.5±0.1MM	12.55M	

NOTE:  
 1.CABLE COLOR: BLACK;  
 2. 包装方式: 绕线圆型, 直径70±5MM 扎好, 单PCS捏成椭圆放入PE 夹链袋内拉好;

<b>Dragino Technology CO.,LTD</b>				FILE NO	XXY-200801002
PART NO	CABO-35IC-K31G	UNITS	MM		
		SCALE	N/A	图档归档号	
DESCRIPTION	OPEN 上锡五芯线 TO 感温三极管*3PORT			REV	02
DRAWN BY	Noketlee	CHECKED		APPROVED	
	2020/8/1				