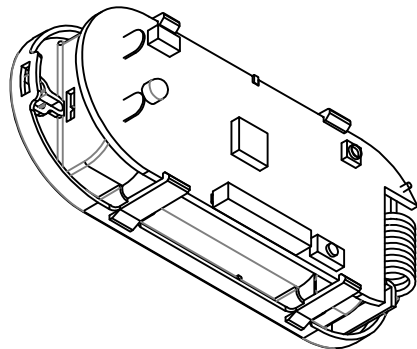
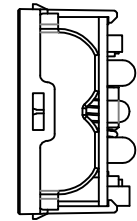
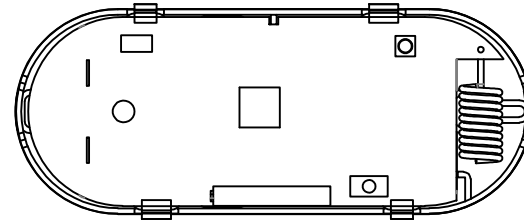
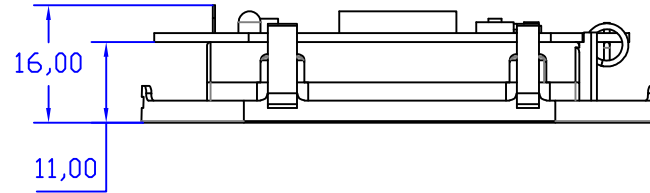
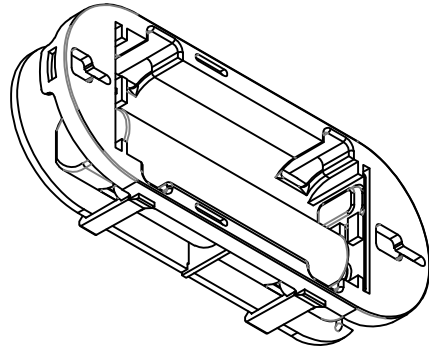
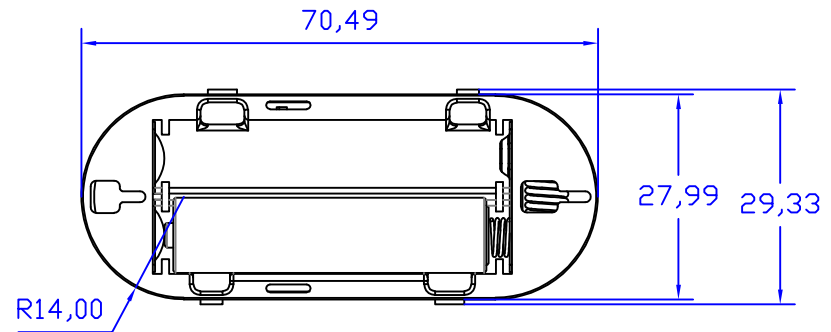
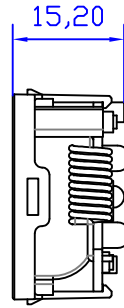


“图样名称”



标记	处数	分区	更改文件号	签名	年月日	阶段标记	质量	比例	“图样名称”
设计			标准化				0.009	1:1	
校核			工艺						“图样代号”
主管设计			审核						
			批准			共张	第1张	版本	替代

零件代号

借(通)用件登记

旧底图总号

底图总号

签字

日期