

A

B

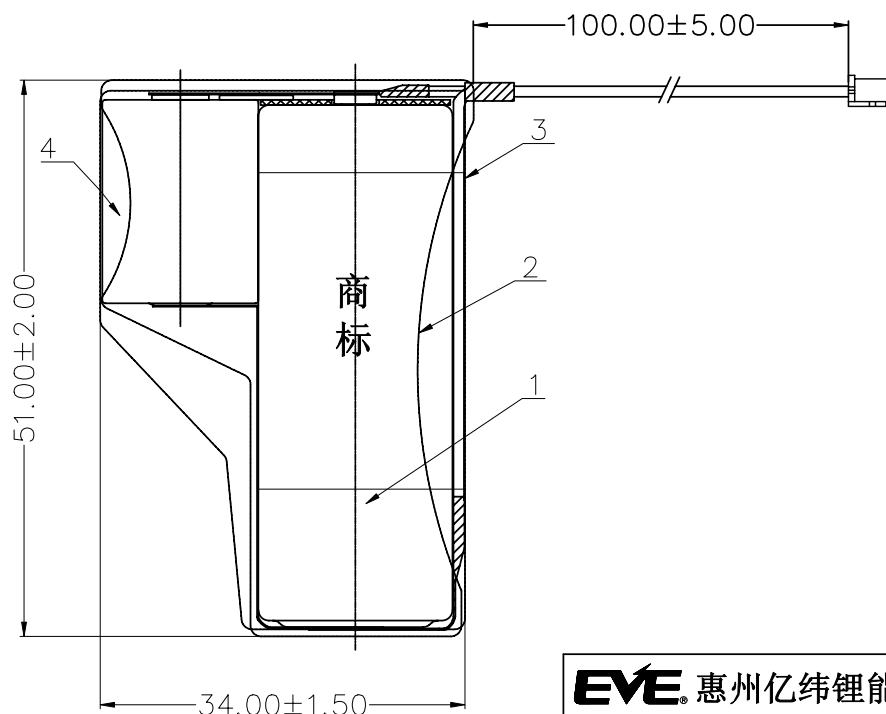
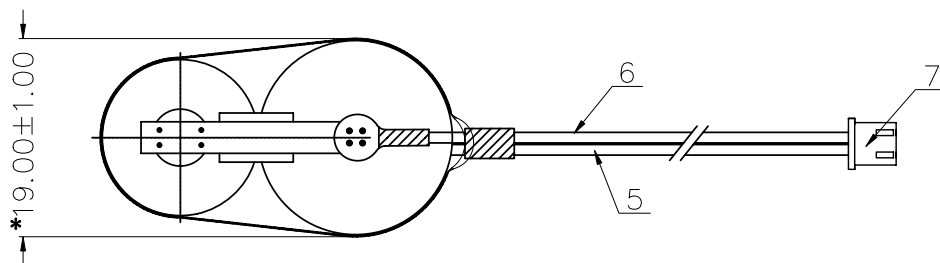
C

D

E

F

标记	日期	变更内容描述	担当
*	2015-03-19	电池直径由20.0±1.0更改为19.0±1.0	钟维英
	2016-04-08	完善内容	钟维英



技术要求:

1. SPC1520测试标准:

- A. 内阻: $\leq 130\text{m}\Omega$;
 B. 开路电压: $\geq 3.65\text{V}$;

2. ER18505单体电池测试标准:

- A. 开路电压: $3.66\sim 3.69\text{V}$;
 B. 负载电压: 负载电阻 165Ω , 2秒之内 $\geq 3.30\text{V}$;

3. 成品电池测试标准:

- A. 开路电压: $3.65\sim 3.69\text{V}$;
 B. 负载电压: 负载电阻 3Ω , 2秒之内 $\geq 3.00\text{V}$;

4. 环保要求: 符合我司《环境有害物质控制标准(客户标准)》。

7	插头	JST-XH-2P	1PCS
6	红导线	UL1007 24AWG	1PCS
5	黑导线	UL1007 24AWG	1PCS
4	电容器	SPC1520	1PCS
3	热缩套管	折径54*0.1,黑色	1PCS
2	热缩套管	折径67*0.1,黑色	1PCS
1	电芯	ER18505	1PCS
序号	名称	规格/型号	数量

EVE 惠州亿纬锂能股份有限公司				G0084-LF		成品图	
未经亿纬公司书面允许严禁复印, 否则追究法律责任!				产品型号		部品名称	
				料号	91004663	版本	C
设计	钟维英	工艺	材料		单位	mm	
制图	钟维英	质量			图号	尺寸	A4
审核	韦华坚	批准	胡宏	技术状态	P	视图方向	
标准化	发布日期		2016-04-08	比例	共 1 张 第 1 张		

未注公差

X : ± 0.3
 X.X : ± 0.2
 X.XX : ± 0.1
 角度 : $\pm 0.5^\circ$