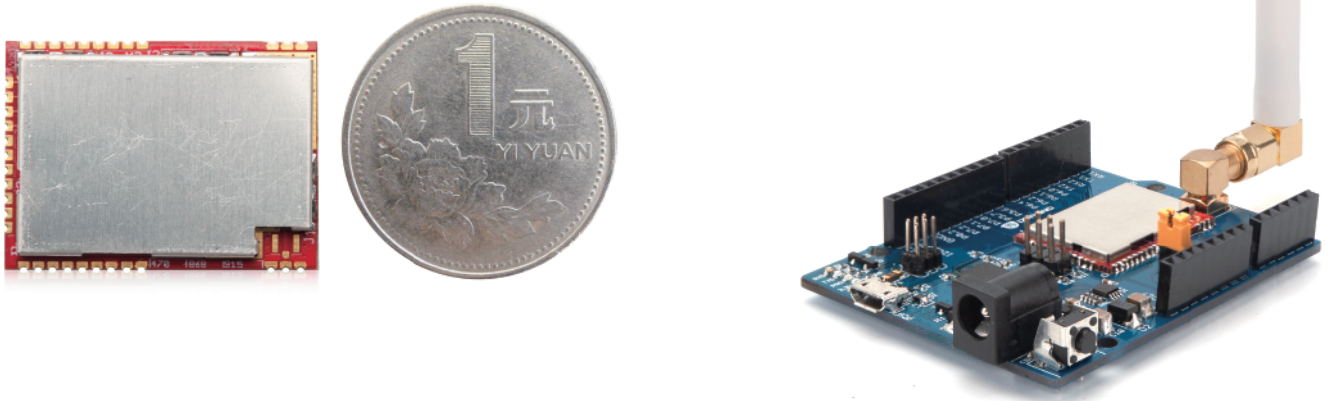


+22dBm LoRaWAN + ARM Cortex M0 模块

LM502



概述:

LM502 是一款内置单片机的低功耗, 远距离的LoRa / LoRaWAN 无线通信模块。LM502 内置了新一代 **SX1262 LoRa 调制解调器** 和一个 **32位, 48Mhz ARM Cortex M0+**。LM502 支持从 150MHz 到 960MHz 的频率范围。LM502 除了支持LoRa 制式, 也可以通过开发支持 FSK 制式。

LM502 使用的新一代的 SX1262 调制解调器, 比上一代的SX1276 /78的最大输出功率增加2dB, 同时优化了PA设计使得在输出相同的功率的时候功耗更低。更加适合于LoRaWAN 组网, 提高网络覆盖。

LM502 的接收灵敏度可以达到 **达到 -140dBm** 而最大发射功率大于**+21dBm**。

LM502 预装了LoRaWAN 1.0.3协议软件, 开发者可以通过AT 指令控制LM502 加入LoRaWAN网络。同时LM502 是一个开源模块和含有丰富的引脚。开发者可以在LM502 上直接开发于各种传感器的连接而节省额外的单片机以达到更低的成本, 空间和功耗。

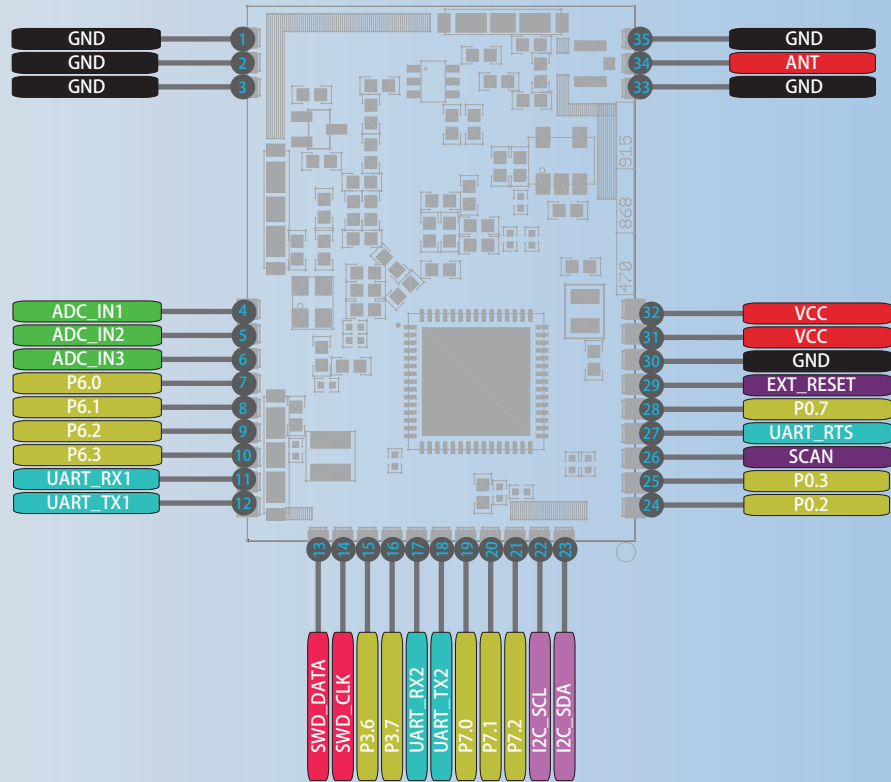
LM502-demo-board 是用于快速评估LM502 的开发板。LM502-demo板支持USB 和 12v DC供电, LM502-demo板把LM502的引脚所有和天线都引出方便测试和开发, LM502-demo板的USB port 支持 DAP-link 协议, 可以在电脑生成一个DAP-LINK编程口对LM502编程, 同时生成一个CDC串口可以直接访问LM502的串口。

功能特点:

- 小尺寸: 20 x 27.5 x 2.5 mm.
- 48-MHz ARM Cortex-M0+ 单片机
- SX1262 LoRa 调制解调器
- 8-通道 DMA.
- LoRaWAN 1.0.3 协议
- 内置12位 1Msps SAR ADC.
- 接口: SPI, 1xI2C, 2xUART, 1xSWD
- 接口: 3xADC, 1xCOMP.
- LoRa™ Modem
- Preamble 检测
- Baud rate 可配置
- 硬件支持FSK, GFSK, MSK 和 GMSK 制式
- 开源软件
- 支持频段:470/868/915/920 Mhz
- 可以通过 I-Pex 接头接外置天线
- 超低功耗

+22dBm LoRaWAN + ARM Cortex M0 模块

管脚定义



规格:

内置单片机:

- 赛普拉斯 CY8C4147AXI-S445
- ARM Cortex-M0+
- Flash: 128KB
- SRAM: 16KB
- 频率: 48Mhz

LoRa 规格:

- LoRa 芯片: sx1262
- 最大 170 dB 链路预算
- 最大 +22 dBm 持续 RF 输出
- 低 RX 电流: 4.6 mA
- 可编程速率 up to 62.5 kbps LoRa 和 300 kbps FSK.
- 高灵敏度: down to -140 dBm.
- 高稳定性 TCXO 温补晶振, 保证高低温工作性能稳定

最大电气参数:

- VCC: -0.3 ~ 3.9v
- Operating Temperature: -40 ~ 85°C
- I/O pins: -0.3v ~ 3.9v
- RF Input Power: +10dBm

通用电气参数:

- Supply Voltage: 1.8 ~ 3.7v
- Operating Temperature: -40 ~ 85°C
- I/O pins: Input High: > 0.7x VDD, Input Low: <0.3 x VCC

应用场合:

- 无线安防监控系统
- 智能家居
- 智能抄表
- 工业检测和控制
- 智慧农场等

尺寸:

- 尺寸: 20 x 27.5 x 2.5 mm
- 重量: 5g

型号:

- LM502-XXXXX
 - LM502-demo-board-XXXXX
- XXXXX: LoRaWAN 频段, 可选:
EU433, CN470, EU868, IN865, KR920
AS923, AU915, US915